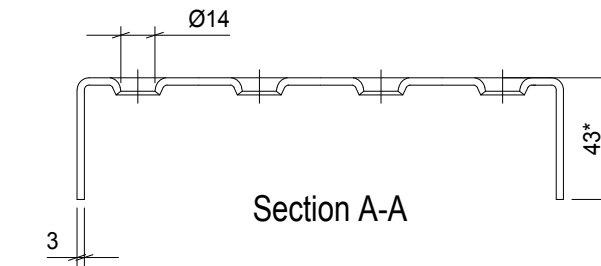
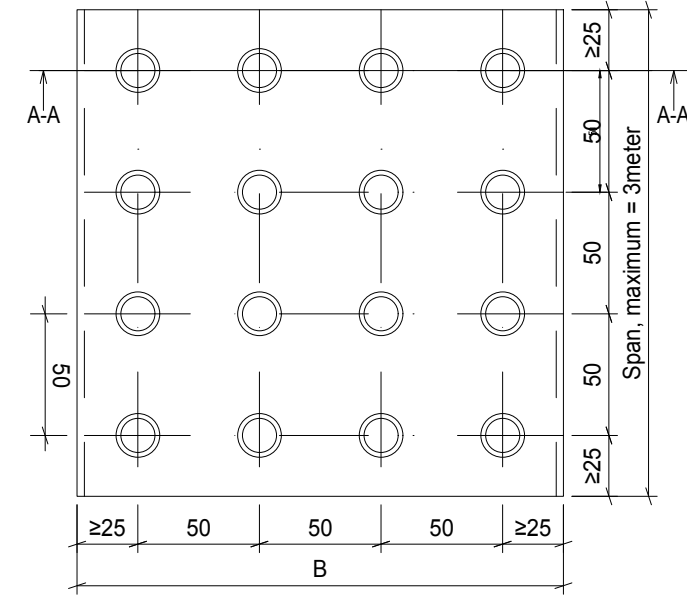
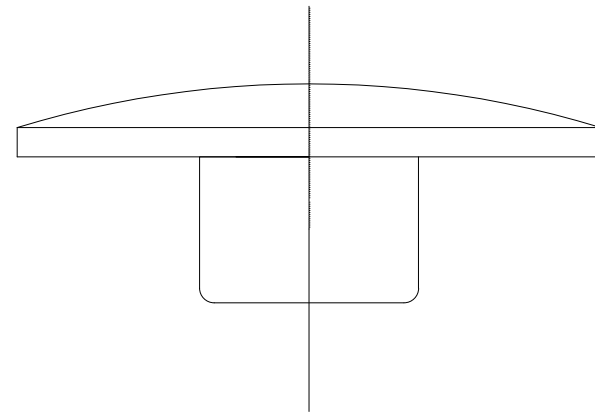


Possibilité de pliage



GRILLE SECURITE  
RUBBER SF

		Toutes les tolerances sont en accord avec le documentation de Savoir Fer Tolerances pour les decoupes +8/-0mm Tolerances pour les grilles +0/-4mm	
D			
C			
B			
A			
rev.	Revision date:		
		project.	GRILLE SECURITE - RUBBER SF
		Client:	
		Desinee	
		Date	
		Echelle	
		Desin nr:	
		Projection	

